



Fauteuil Releveur 2 moteurs **TWINCOSY**

FICHE TECHNIQUE



TOUT LE MATÉRIEL MÉDICAL
AP VITAL[®]
SANTÉ
capvitalsante.com



Coloris : Chocolat

Ref : 2015100614

- Tissu : Microfibre
- 5 Positions :
 - Assise
 - Relevée
 - Relax
 - Repos
 - Soutien des jambes
- Fonction : releveur

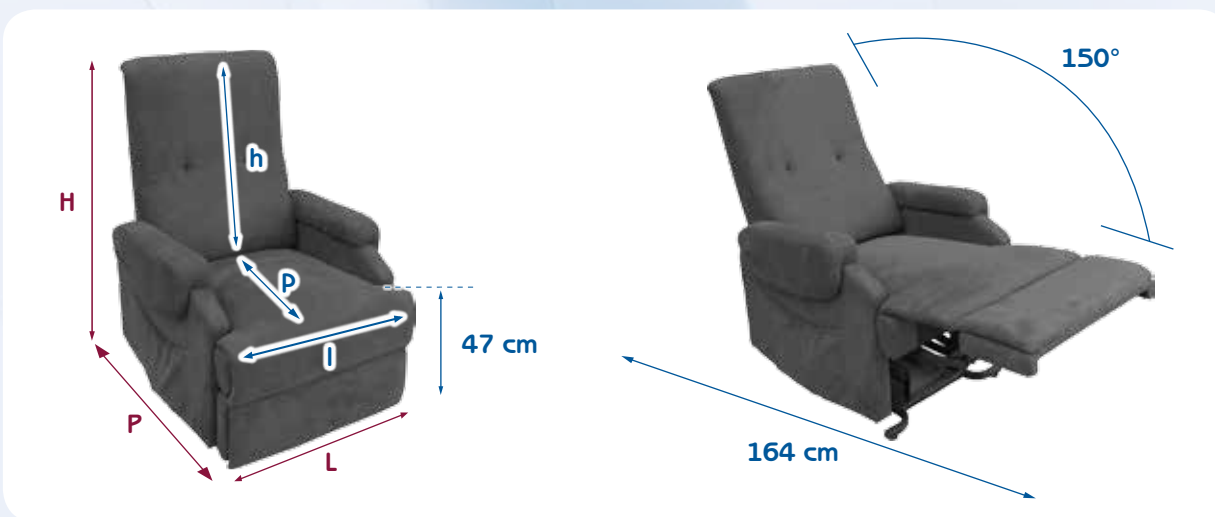


Fauteuil Releveur 2 moteurs **TWINCOSY**

GARANTIES • S.A.V

- Structure métallique : 10 ans
- Châssis bois : 2 ans
- Moteur **OKIN** : 2 ans

Contactez le service S.A.V. de la Centrale CAP VITAL SANTÉ qui vous transmettra la procédure.



H	Hauteur Globale	109 cm	h	Hauteur Dossier	66 cm	Hauteur Sol / Assise	47 cm	Données Techniques de la Mousse Dossier / Assise	Densité : 14 kg / m ³ Épaisseur : 10,5 cm
L	Largeur Globale	74 cm	l	Largeur d'Assise	53 cm	Profondeur Déployée	164 cm	Poids du Fauteuil	44 kg
P	Profondeur Globale	76 cm	P	Profondeur d'Assise	51 cm	Inclinaison	0° / 150°	Poids Maximum Supporté	120 kg